

I.P.I.S

1st Edition

Aug. 2012



جمهوری اسلامی ایران
Islamic Republic of Iran

وزارت نیرو
Ministry of Energy

شرکت مدیریت تولید، انتقال و توزیع نیروی برق ایران (توانیر)
Iran power Generation, Transmission and Distribution Management Co.
Head Office (TAVANIR)



چاپ اول

شهریور ۱۳۹۱

استاندارد صنعت برق ایران Iran Power Industry Standard

مجموعه استانداردهای شبکه‌های هوایی توزیع برق
روکش دار و عایق شده

بخش ۲-۴: تجهیزات و یراق آلات کابل فاصله دار فشار
متوسط و الزامات آزمون

**Covered and Insulated Electrical Overhead
Distribution Network Series**

**Part 2-1 : Aerial Spacer Cable Accessories
and Acceptance Criteria**



شرکت توانیر
معاونت هماهنگی توزیع

پیوست شماره دو (بخش ۲-۴):
مجموعه نقشه های استاندارد تجهیزات و یراق آلات
کابل فاصله دار فشار متوسط

Accessoris Conceptual Drawings
(STD-ASC-A)



شرکت توانیر

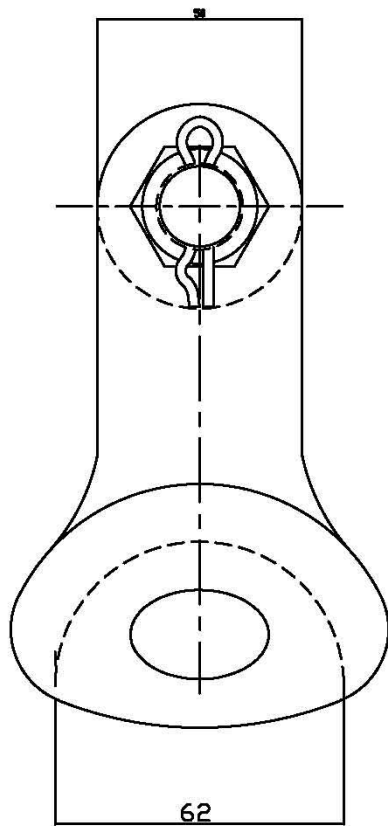
معاونت هماهنگی توزیع - دفتر پشتیبانی فنی توزیع

بخش ۲-۴ : لیست نقشه های مفهومی

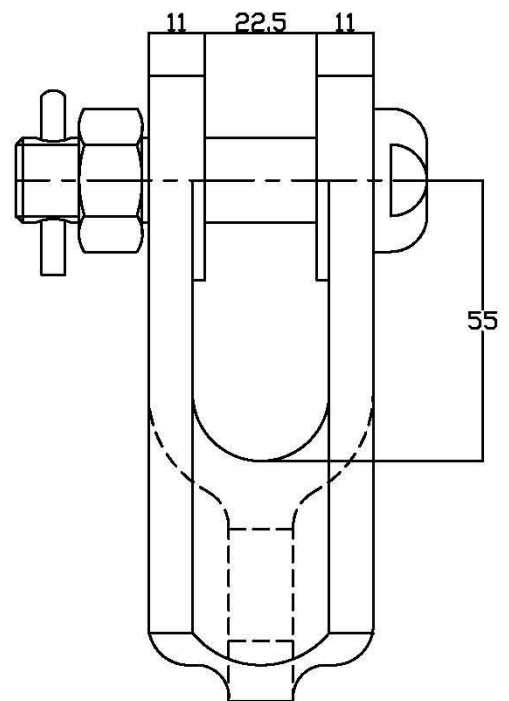
شبکه هوایی کابل فاصله دار - فشار متوسط (ASC-A-STD)

لیست نقشه های شبکه هوایی باکابل فاصله دار فشار متوسط

شماره	نوع آرایش	ملاحظات	نام فایل
1	براکت عبوری (کنسول)	کنسول ریخته گری آلومینیوم - بابل - ساتیستر استاندارد مکانیکی وزن ۲۰۰ کیلوگرم نیرو	ASC-A-1
2	رکاب	مخصوص براکت عبوری	ASC-A-2
3	کلمپ سیم نگهدارنده (کلگی)	دو شاخه با پیچ مربوطه	ASC-A-3
4	فاصله نگهدارنده ای (اسپیسر)	انوری شکل معلوم در طول UV داوای بست های آهنی	ASC-A-4
11	بازوی ضد انحراف	جانگویی از انحراف و نوسان اسپیسر	ASC-A-11
12	سیم اصله کردن	روکش دار - مارپیچی	ASC-A-12
13	براکت زاویه مثلثی شکل	از تودان شماره ۴ - گالوانیزه گرم	ASC-A-13
16	کلمپ زاویه سیم نگهدارنده	داوای حائل استحکام کشش ۴۰ کیلوپوند	ASC-A-16
22	صفحه اتصال مقره های دوتایی (دوبل)	فولادی گالوانیزه گرم	ASC-A-22
23	زنجر (شیکل)	رکاب انتهایی گالوانیزه گرم ۶۰ کیلوپوند	ASC-A-23
28	کنسول کششی C شکل	از تودان شماره ۸ - گالوانیزه گرم و دسته شماره ۶ گالوانیزه	ASC-A-28
29	سیم گیر مارپیچی (انتهایی کننده) هادی روکشدار سه لایه	Dead End Heli Form GRIP آلومینیوم آلیاژی داوای روکش	ASC-A-29
32	کلمپ انگشتی	مخصوص سیم گیر مارپیچی هادی روکش دار	ASC-A-32
37	کلمپ انتهایی اتوماتیک (مغروطی شکل)		ASC-A-37
38	سایدآرم مقره سوزنی	۴۰ ساتیستر - گالوانیزه گرم	ASC-A-38



نمای بالا



نمای جانبی

<p>کلمپ انگشتی سیم گیر ماریچی- (اتصال کابل)</p>	<p>شرکت توانیر  TAVANIR Co.</p>	<p>THIMBLE CLEVISE</p>
	<p>معاونت هماهنگی توزیع Elect. Power Dist. Deputy</p>	
<p>استاندارد تجهیزات و یراق آلات کابل فاصله دار فشار متوسط</p>	<p>DATE : 1390.10 (Dec. 2011) APP. : Standard Committee</p>	<p>Dwg. No. ASC-A-32</p>

I.P.I.S

1st Edition

Aug. 2012



جمهوری اسلامی ایران
Islamic Republic of Iran

وزارت نیرو
Ministry of Energy

شرکت مدیریت تولید، انتقال و توزیع نیروی برق ایران (توانیر)
Iran power Generation, Transmission and Distribution Management Co.
Head Office (TAVANIR)



چاپ اول

شهریور ۱۳۹۱

استاندارد صنعت برق ایران
Iran Power Industry Standard

مجموعه استانداردهای شبکه‌های هوایی توزیع برق
روکش‌دار و عایق شده

قسمت ۳-۴: نصب، اجرا و بهره‌برداری کابل فاصله‌دار
فشار متوسط

**Covered and Insulated Electrical Overhead
Distribution Network Series**

**Part 3-4: Installation and Maintenance
Of Spacer Cable O.H. Line**



شرکت توانیر
معاونت هماهنگی توزیع
دفتر پشتیبانی فنی توزیع

مجموعه نقشه های استاندارد نصب و بهره برداری از
شبکه های هوایی روکش دار و عایق شده

پیوست شماره یک (بخش ۳-۴):
(STD-ASC-I&O)

جزئیات اجرایی انواع آرایش های
شبکه هوایی کابل فاصله دار - فشار متوسط

بهمن ماه ۱۳۹۰



شرکت توانیر

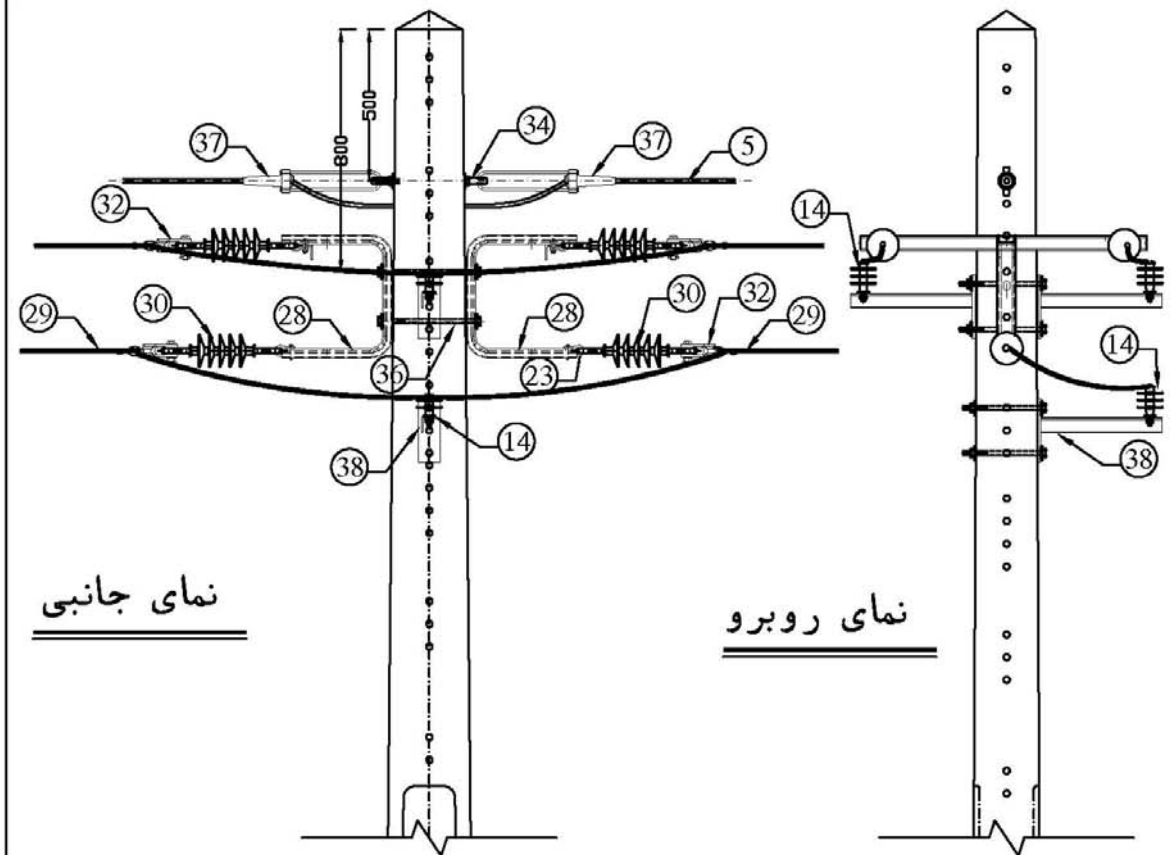
معاونت هماهنگی توزیع - دفتر پشتیبانی فنی توزیع
بخش ۳-۴: لیست نقشه های اجرایی (انواع آرایشهای سرتیر)
شبکه هوایی کابل فاصله دار - فشار متوسط (STD-ASC-I&O)
لیست نقشه های شبکه هوایی با کابل فاصله دار فشار متوسط

ردیف	نوع آرایش	ملاحظات	نام فایل
1	پایه عبوری (آویزی) - تک مداره	زاویه انحراف $0^{\circ} < \alpha < 5^{\circ}$	ASC-S-01
2	پایه عبوری (آویزی) - دو مداره روبرو (شکل T)	زاویه انحراف $0^{\circ} < \alpha < 5^{\circ}$	ASC-2ST-02
3	پایه عبوری (آویزی) - دو مداره (شکل S)		ASC-2Ss-03
4	پایه عبوری (آویزی) - دو مداره زیرهم (شکل K)		ASC-2SF-04
5	پایه عبوری (آویزی) - سه مداره		ASC-3S-05
6	پایه عبوری (آویزی) - سه مداره یکطرفه (عبودی)		ASC-3SV-06
7	پایه عبوری (آویزی) - چهار مداره		ASC-4S-07
8	پایه عبوری (آویزی) تک مداره	با سازه افقی ارتفاع	ASC-SE-08
*	شماتیک انواع ترکیب آرایش های آویزی (عبوری)	یک مداره الی چهارمداره	ASC-S-09
10	پایه عبوری (آویزی) - تک مداره با بازوی ضد انحراف	زاویه انحراف $5^{\circ} < \alpha < 10^{\circ}$	ASC-AS-10
11	پایه زاویه دار (عبوری) - تکمداره	زاویه انحراف $5^{\circ} < \alpha < 10^{\circ}$	ASC-A-11
12	پایه زاویه دار (عبوری) - تکمداره با مقره سوزنی	زاویه انحراف $10^{\circ} < \alpha < 30^{\circ}$	ASC-AP-12
13	پایه زاویه دار (عبوری) - تکمداره با دو مقره سوزنی	زاویه انحراف $30^{\circ} < \alpha < 60^{\circ}$	ASC-A2P-13
14	پایه کششی (دو انتهایی)	بند 2D	ASC-2D-14
15	پایه کششی با پایه های دویل - دو مداره	بند 2*2D _T	ASC-2(2D _T)-15
16	پایه کششی دو مداره - زیر هم	بند 2*2D _s	ASC-2(2D _s)-16
17	پایه کششی دو مداره - زیر هم	بند 2*2D _f	ASC-2(D _f)-17
18	پایه کششی - با پایه های دویل - سه مداره	بند 3*2D	ASC-3(2D)-18
19	پایه کششی - سه مداره - زیر هم	بند 3*2D _v	ASC-3(2D _v)-19
20	پایه کششی - با پایه های دویل - چهار مداره	بند 4*2D	ASC-4(2D)-20
21	پایه انتهایی (یک طرف کششی) - تکمداره	بند D _E	ASC-D _E -21
*	شماتیک انواع ترکیب آرایش های کششی (انتهایی)	یک مداره الی چهارمداره	ASC-D-22
23	انتخاب گیری در سمت شبکه کابل فاصله دار		ASC-TF-23
24	انتخاب گیری از سمت شبکه کابل فاصله دار		ASC-TB-24
25	پایه انتهایی دارای سرکابل فیدر سرعط		ASC-F-25
26	جهت اتصال ترانس زیر شبکه فاصله دار		ASC-J-26

بهمن ماه ۱۳۹۰

جدول لیست تجهیزات و یراق آلات در نقشه جزئیات اجرایی شبکه هوایی کابل فاصله دار

شماره	نام	شرح مشخصات
1	براکت عبوری (کنسول)	کنسول ریخته گری آلومینیوم - طول ۶۰ سانتیمتر - مساحت سطح مقطع ۲۰۰ کیلوگرم نیرو
2	رکاب	مخصوص براکت عبوری
3	کلب سیم نگهدارنده	دوختاره با پیچ مربوطه
4	فاصله نگهدارنده ای (اسپیسر)	نوی شکل ملام در طول ۱۲۷ دارای بسته های انحراف
5	سیم نگهدارنده (مسئجر) فولاد گالوانیزه	به سطح ۷۷۷۷۷۷۷۷۷۷۷۷ (متری مادیوم Denarog)
6	پیچ یک سرزده ۱۵-۵۵۰mm	گالوانیزه
7	مهره باوشر مریخی و واشر مریخی	گالوانیزه
8	سیم مسی سیستم زمین (اوت)	به سطح مقطع حداقل 25mm ²
9	پست نگهدارنده سیم مسی	
10	کلب دوختاره	اتصال سیم زمین (سی) به سیم نگهدارنده فولادی
11	بازوی ضد انحراف	چلوگری از انحراف و فرمان اسپیسر
12	سیم اصله کردن	روکش دار - ماریجی
13	براکت زاویه - مثلثی شکل	از فولادین نمره ۶ - گالوانیزه گرم
14	مقره سوزنی	۲۰ کیلووات پلیمری
15	پایه مقره سوزنی	بند طراحی
16	کلب زاویه سیم نگهدارنده	دارای حداقل استحکام کششی ۲۰ کیلوواتین
17	پیچ قلاب دار	گالوانیزه گرم - دارای مهره چسب به قطر 18mm
18	کلب مسی دوختاره	سیم سی اوت
19	هادی آلومینیومی روکشدار سه لایه	کابل فاصله دار کنار محوط
20	قلاب مخصوص بستن سیم چهار	گالوانیزه
22	مشنه اتصال مقره های دوتایی (دوبل)	فولادی گالوانیزه گرم
23	زنجیر (شیکل)	رکاب انتهایی گالوانیزه گرم ۲۰ کیلوواتین
25	سیم گیر ماریجی سیم فولادی	
27	پایه میله مقره	
28	کنسول کششی - شکل	از فولادین نمره ۸ - گالوانیزه گرم و نیمی نمره ۶ گالوانیزه
29	سیم گیر ماریجی (انتهایی کننده) هادی روکشدار سه لایه	Dead End Heli Form GRIP آلومینیوم آلاری دارای روکش
30	مقره کششی پلیمری	۲۰ کیلووات ، ۲ سی ، دو اصطکاقی و زیاده
31	چلوبر مقره	گالوانیزه
32	کلب انگشتی	مخصوص سیم گیر ماریجی هادی روکش دار
33	کلب انگشتی با تحمل بالا	مخصوص سیم گیر ماریجی سیم چهار
34	مهره چشمی	برای پیچ نمره ۶۶ میلیمتری بلکه مهره اضافی
35	سیستم برنگیر ۲۰ کیلو آمپری	
36	پیچ دو سر دنده M16 بطول ۴۵ سانتیمتر	
37	کلب انتهایی اتوماتیک (مخروطی شکل)	
38	سایدآرم مقره سوزنی	۲۵ سانتیمتر - گالوانیزه گرم
39	پیچ کلب	
40	پیچ رکاب	
41	پیچ ومهره گالوانیزه	
43	فیوزکات اوت ۲۰ کیلووات	
44	مقره انکلی انقی	
45	سکوی نگهدارنده کات اوت	
46	کانکتور دو ختاره آلومینیومی وکاور مربوطه	

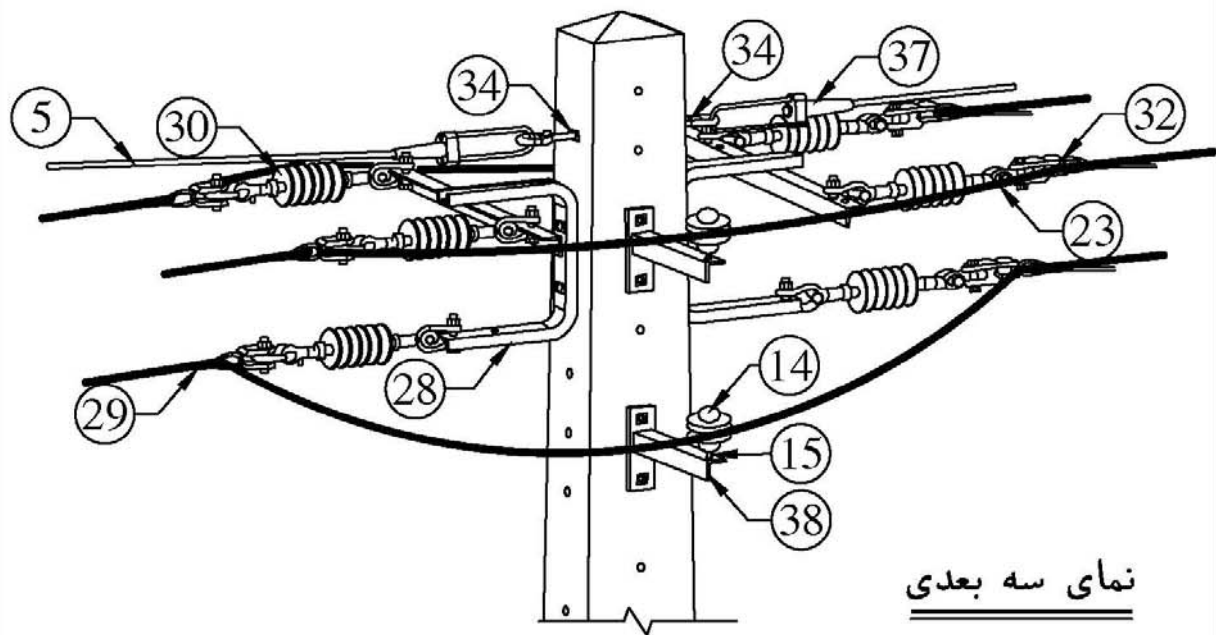


نمای جانبی

نمای روبرو


۴۵ سانتیمتر - گالوانیزه گرم	۳	۳۸	سایدآرم مقره سوزنی
	۲	۳۷	کلمپ انتهایی اتوماتیک (مخروطی شکل)
	۳	۳۶	بیج دو سردنده M16 بطول ۴۵ سانتیمتر
برای بیج نمره ۱۶ میلیتری بایدک مهره اضافی	۲	۳۴	مهره چشمی
مخصوص سیم گیر مارپیچی هادی روکش دار	۶	۳۲	کلمپ انگشتی
۲۰ کیلوولت ، ۷ تنی ، دو انتها کلوپس وزبانه	۶	۳۰	مقره کششی پلیمری
Dead End Hali Form دارای روکش	۶	۲۹	سیم گیر مارپیچی (انتهایی کتنه) هادی روکشدار سه لایه
از ناودانی نمره ۸ - گالوانیزه گرم ونبشی نمره ۶ گالوانیزه	۲	۲۸	کنسول کششی C شکل
رکاب انتهایی گالوانیزه گرم ۷۰ کیلو نیوتن	۱۲	۲۳	زنجر (شیکل)
۲۰ کیلوولت پلیمری	۲	۱۴	مقره سوزنی
شرح مشخصات			نام یراق
	شماره	تعداد	

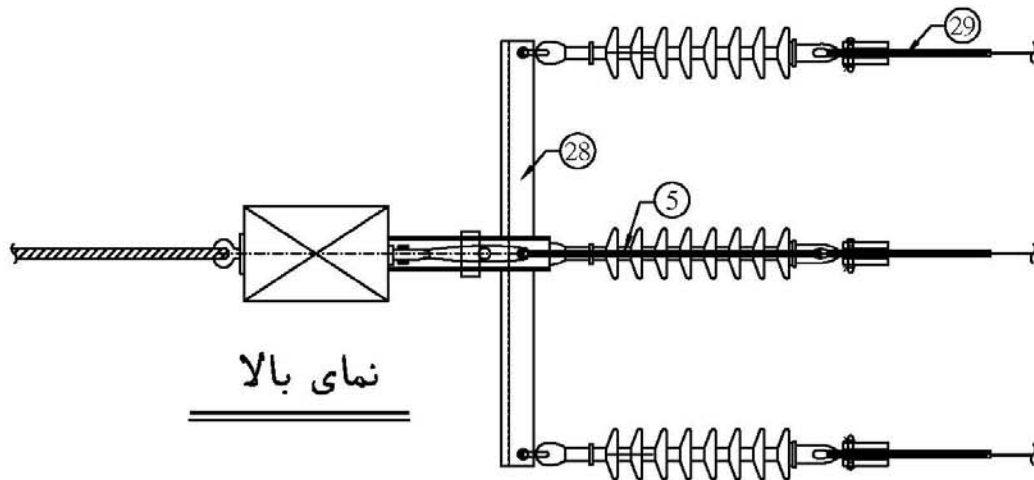
پایه کششی (دو انتهایی) تیپ 2D	شرکت توانیر	TAVANIR Co.	Tension Pole 2D Type
	معاونت هماهنگی توزیع - دفتر پشتیبانی فنی Elect. Power Dist. Deputy		
استاندارد نصب و بهره برداری شبکه هوایی کابل فاصله دار فشار متوسط	DATE : 1390.11 (Jan-2012)		Dwg. No. ASC-2D-14
	APP. : Standard ASC		



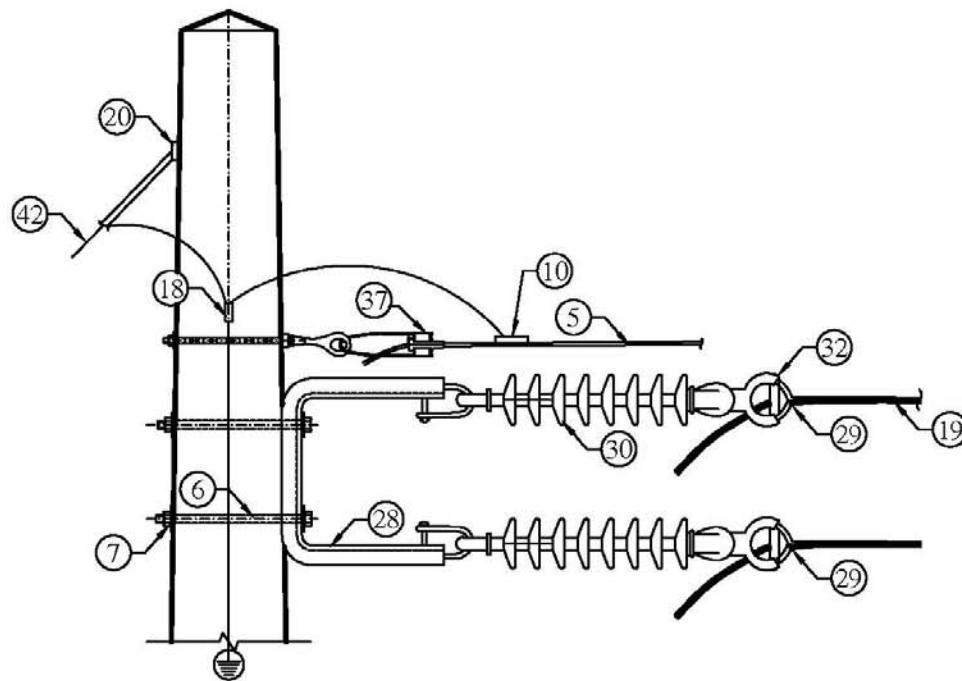
نمای سه بعدی

۴۵ سانتیمتر - گالوانیزه گرم	سایدآرم مفره سوزنی	۳	38
	کلمپ انتهایی اتوماتیک (مخروطی شکل)	۲	37
	پیچ دو سر دنده M16 بطول ۴۵ سانتیمتر	۳	36
برای پیچ نمره ۱۶ میلیتری باید مهره اضافی	مهره چسبی	۲	34
مخصوص سیم گیر ماریجی هادی روکش دار	کلمپ انگشتی	۶	32
۲۰ کیلوولت ، ۷ تنی ، دو انتها کلوپس وزبانه	مفره کششی پلیمری	۶	30
Dead End Heli Form دارای روکش	سیم گیر ماریجی (انتهایی کننده) هادی روکشدار سه لایه	۶	29
از ناودانی نمره ۸ - گالوانیزه گرم ونبشی نمره ۶ گالوانیزه	کنسول کششی C شکل	۲	28
رکاب انتهایی گالوانیزه گرم ۷۰ کیلونیون	زنجیر (شیکل)	۱۲	23
۲۰ کیلوولت پلیمری	مفره سوزنی	۲	14
شرح مشخصات	نام یراق	شماره	تعداد

پایه کششی (دو انتهایی) تیپ 2D	شرکت توانیر  TAVANIR Co.	Tension Pole 2D Type
	معاونت هماهنگی توزیع - دفتر پشتیبانی فنی Elect. Power Dist. Deputy	
استاندارد نصب و بهره برداری شبکه هوایی کابل فاصله دار فشار متوسط	DATE : 1390.11 (Jan-2012) APP. : Standard ASC	Dwg. No. ASC-2D-14

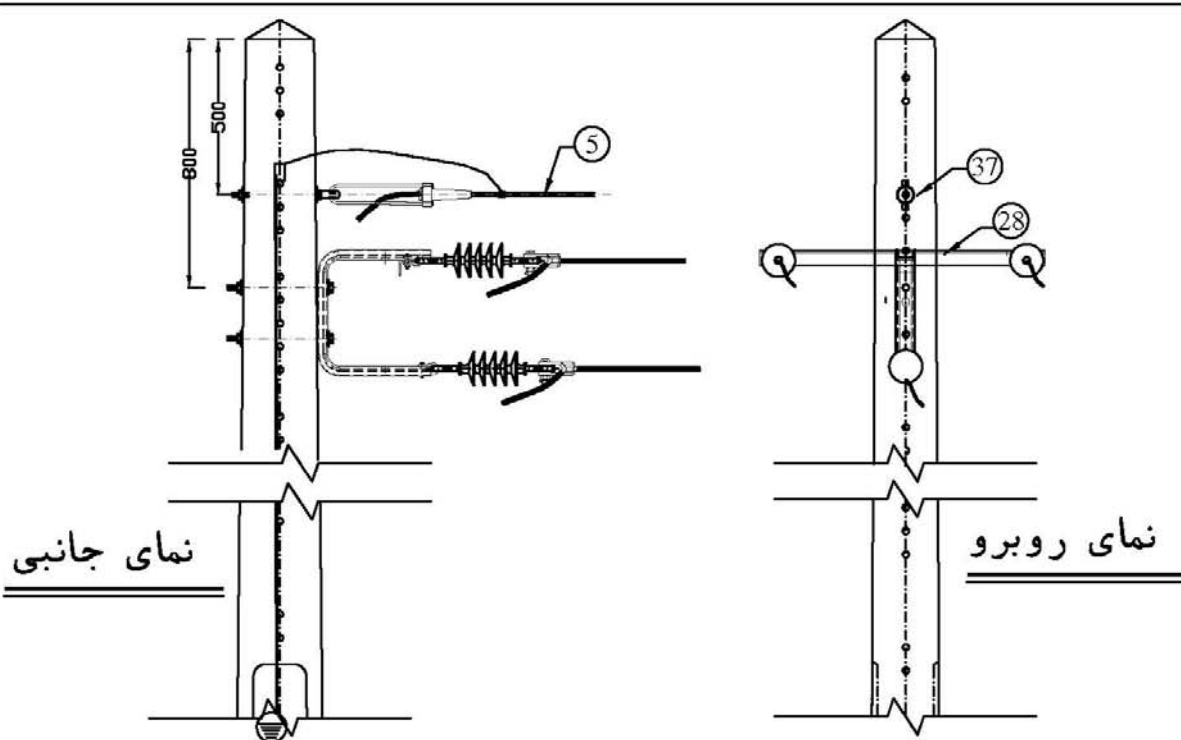


نمای بالا



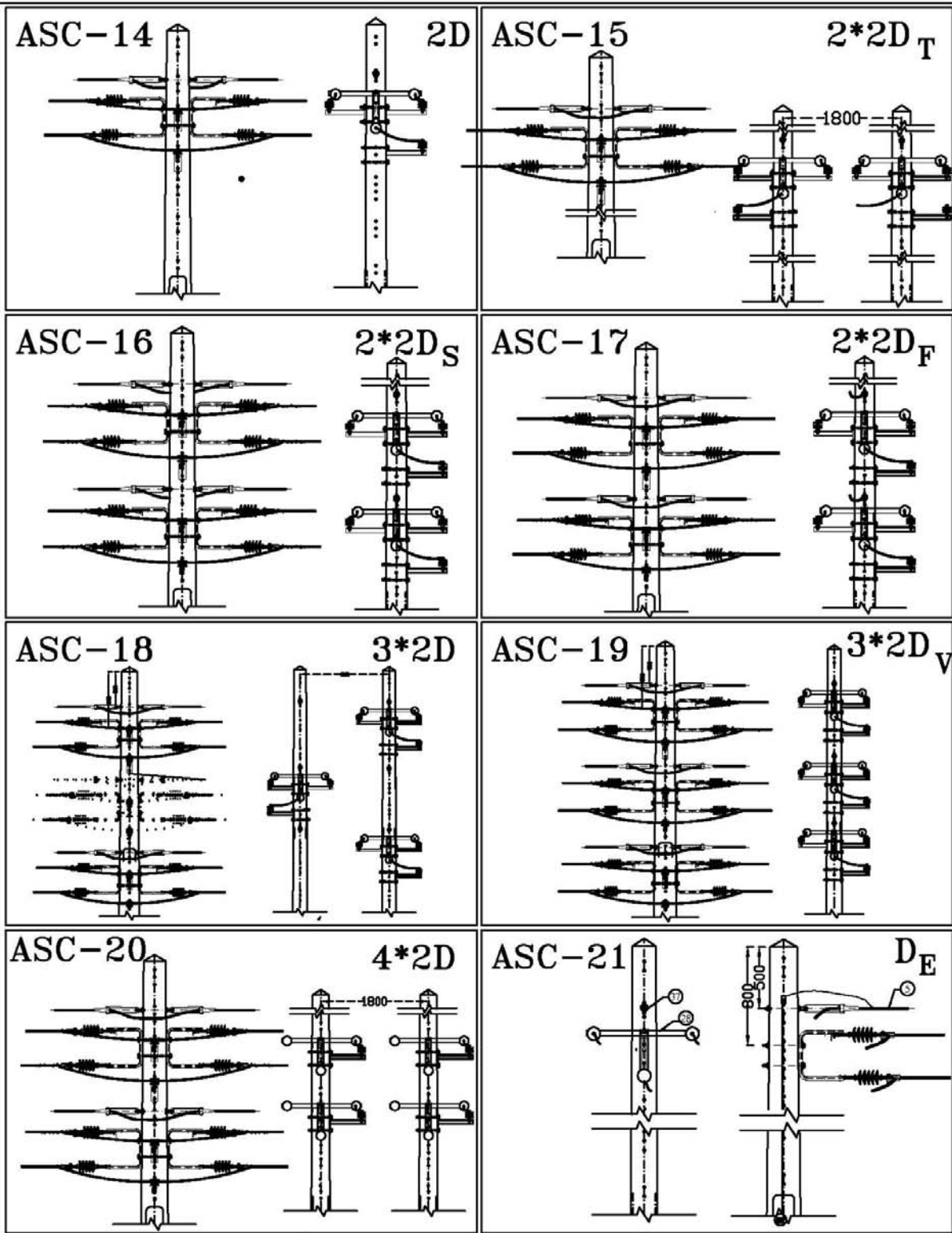
نمای جانبی

پایه انتهایی (یک طرف کششی) تکمداره - تیپ D_E	شرکت توانیر  TAVANIR Co. معاونت هماهنگی توزیع - دفتر پشتیبانی فنی Elect. Power Dist. Deputy	Dead End Pole- D_E type
	استاندارد نصب و بهره برداری شبکه هوایی کابل فاصله دار فشار متوسط	DATE : 1390.11 (Jan-2012) APP. : Standard ASC



کلمپ اتوماتیک مخروطی شکل	۱	37
مهره چشمی	۱	34
برای پیچ نمره ۱۶ میلیمتری با یک مهره اضافی		
کلمپ انگشتی	۳	32
مخصوص سیم گیر ماریچی هادی روکش دار		
مقره کششی پلیمری	۳	30
۲۰ کیلوولت ، ۷ تنی ، دو انتها کلوپس وزبانه		
سیم گیر ماریچی (انتهای کننده) هادی روکشدار سه لایه	۳	29
Dead End Heli Form یا GRIP دارای روکش		
کنسول کششی C شکل	۱	28
از ناودانی نمره ۸ - گالوانیزه گرم و نبشی نمره ۶ گالوانیزه		
زنجیر (شیکل)	۳	23
رکاب انتهای گالوانیزه گرم ۷۰ کیلو نیون		
قلاب مخصوص بستن سیم مهار	۱	20
گالوانیزه		
هادی آلومینیومی روکشدار سه لایه	۳	19
کلمپ دوشیاره	۶	10
اتصال سیم زمین (مس) به سیم نگهدارنده فولادی		
بست نگهدارنده سیم مسی	۶	9
سیم مسی سیستم زمین (ارت)	۸	8
به سطح مقطع حداقل 35mm^2		
واشر مربعی و واشر فنری و مهره	۶	7
گالوانیزه گرم		
پیچ یک سر رزوه ۱۶ بطول ۳۵۰mm	۲	6
گالوانیزه گرم		
سیم نگهدارنده (مسنجر) فولاد گالوانیزه	5	5
به مقطع $70 \times 7 \times 7 \text{mm}^2$ (منزی هادی Canary)		
شرح مشخصات		شماره تعداد
		نام پراق

پایه انتهایی (یک طرف کششی) تکمدا ره - تیپ D_E	شرکت توانیر	TAVANIR Co.	Dead End Pole- D_E type
	معاونت هماهنگی توزیع - دفتر پشتیبانی فنی Elect. Power Dist. Deputy		
استاندارد نصب و بهره برداری شبکه هوایی کابل فاصله دار فشار متوسط	DATE : 1390.11 (Jan-2012) APP. : Standard ASC		Dwg. No. ASC- D_E -21



شماتیک انواع ترکیب آرایش های کششی (انتهای) یک مداره الی چهارمداره	شرکت توانیر  TAVANIR Co. معاونت هماهنگی توزیع - دفتر پشتیبانی فنی Elect. Power Dist. Deputy	schematic diagram of tension poles 1~4 circuits per pole.
	استاندارد نصب و بهره برداری شبکه هوایی کابل فاصله دار فشار متوسط DATE : 1390.11 (Jan-2012) APP : Standard ASC	Dwg. No. ASC-D-22

جدول برآورد لیست تجهیزات

46	۳	کانکتور دو شیاره آلومینیومی و کاور مربوطه
45	۳	سکوی نگهدارنده کات اوت
44	۴	مقره اتکایی افقی
43	۳	فیوزکات اوت ۲۰ کیلوولت
41	۶	پیچ و مهره گالوانیزه
39	۱	پیچ کلمپ
37	۱	کلمپ انتهایی اتوماتیک (مخروطی شکل)
36	۲	پیچ دو سر دنده M16 بطول ۴۵ سانتیمتر
35	۳	سیستم برقیگیر ۱۰ کیلوآمپری
32	۳	کلمپ انگشتی
30	۳	مقره کششی پلیمری
29	۳	سیم گیر ماریچی (انتهایی کننده) هادی روکشدار سه لایه
28	۱	کنسول کششی C شکل
23	۳	زنجریر (شیکل)
21	۴	سیم اصلی ماریچی UV
19	مورد نیاز	هادی آلومینیومی روکشدار سه لایه
18	۴	کلمپ مس دوشیاره
17	۱	پیچ قلاب دار
15	۲	پایه مقره سوزنی
14	۳	مقره سوزنی
12	۴	سیم اصله کردن
10	۱	کلمپ دوشیاره
9	۴	بست نگهدارنده سیم مسی
8	مورد نیاز	سیم مسی سیستم زمین (ارت)
7	۵	واشر مربعی واشر فنی و مهره
6	۴	پیچ یک سر رزوه ۱۶ بطول ۳۵۰mm
5	مورد نیاز	سیم نگهدارنده (مسنجر) فولاد گالوانیزه
4	۱	فاصله نگهدار (اسپیسر) عایقی
1	۱	براکت عبوری (نگهدارنده)
شماره تعداد		نام یراق

انتخاب گیری در سمت شبکه کابل فاصله دار	شرکت توانیر  TAVANIR Co.	T-off front of pole.
	معاونت هماهنگی توزیع - دفتر پشتیبانی فنی Elect. Power Dist. Deputy	
استاندارد نصب و بهره برداری شبکه هوایی کابل فاصله دار فشار متوسط	DATE : 1390.11 (Jan-2012) APP. : Standard ASC	Dwg. No. ASC-TF-23